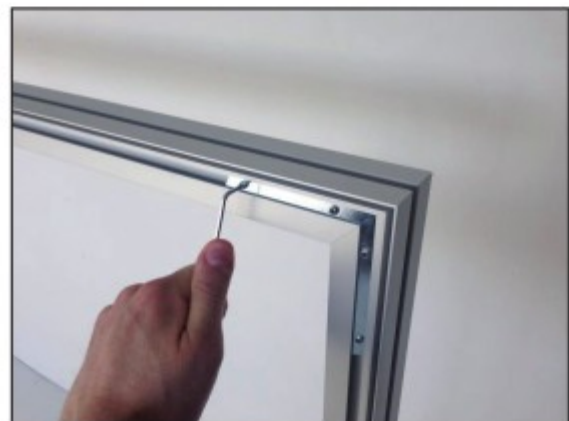
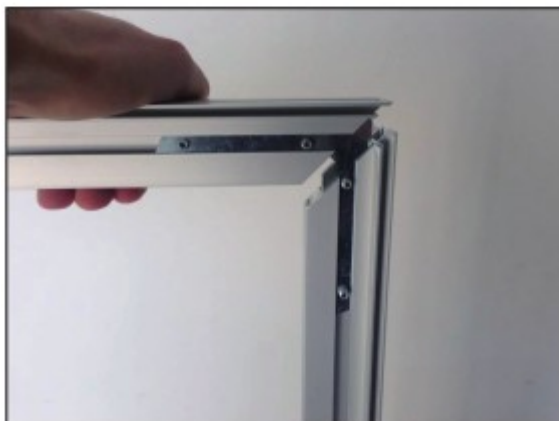
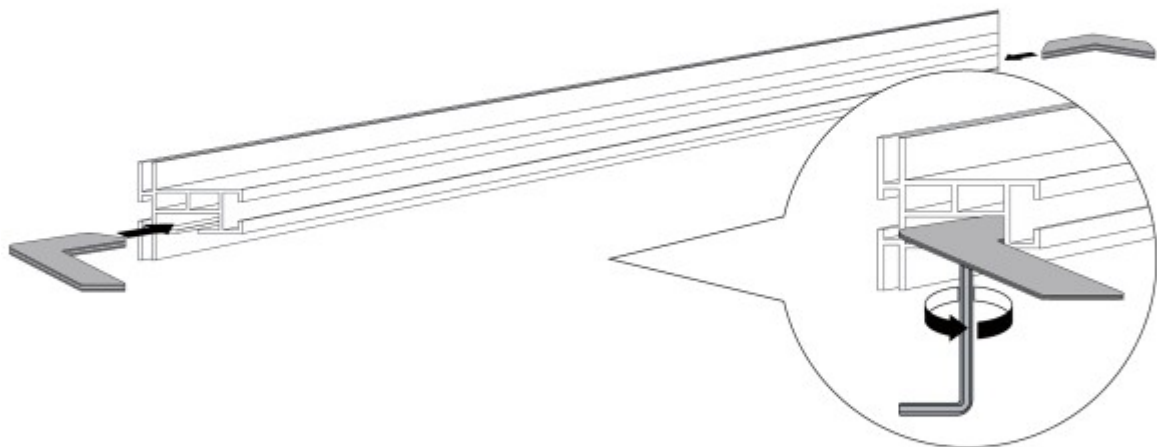
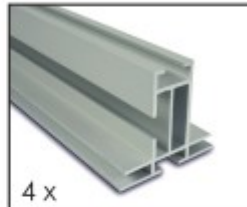


## Aufbauanleitung von Bilderrahmen

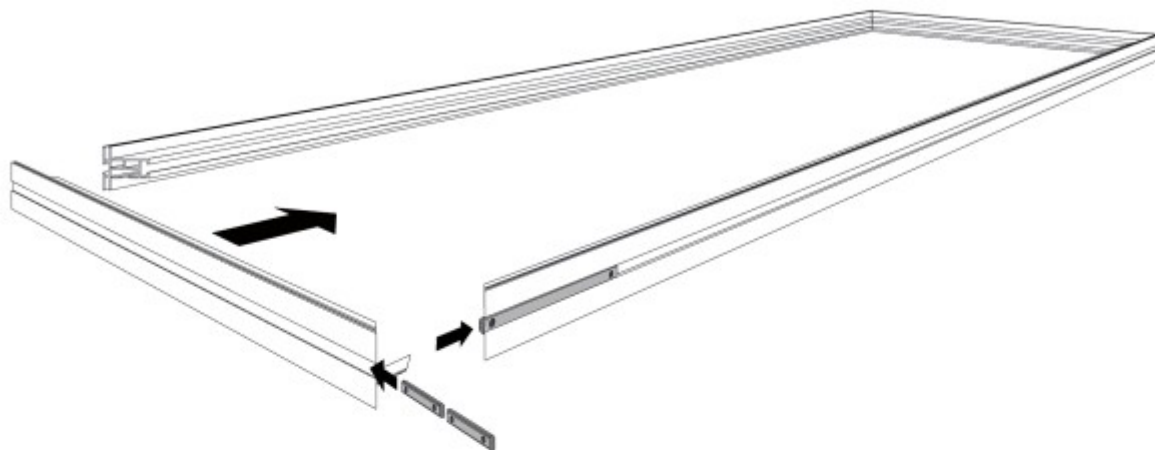
Zum Aufbau des Bilderrahmens werden folgende Inbusschlüssel benötigt:

- 2,5 mm für die Eckverbinder
- 3,0 und 4,0 mm für die Standfüße
- 5,0 mm für das Verstärkungsprofil

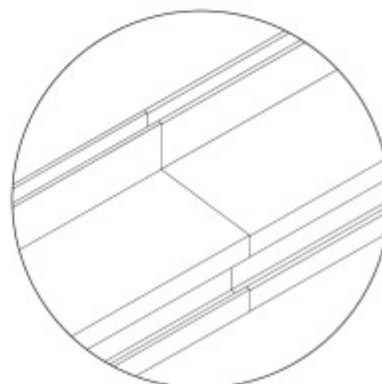
### 1 Montage des Bilderrahmens



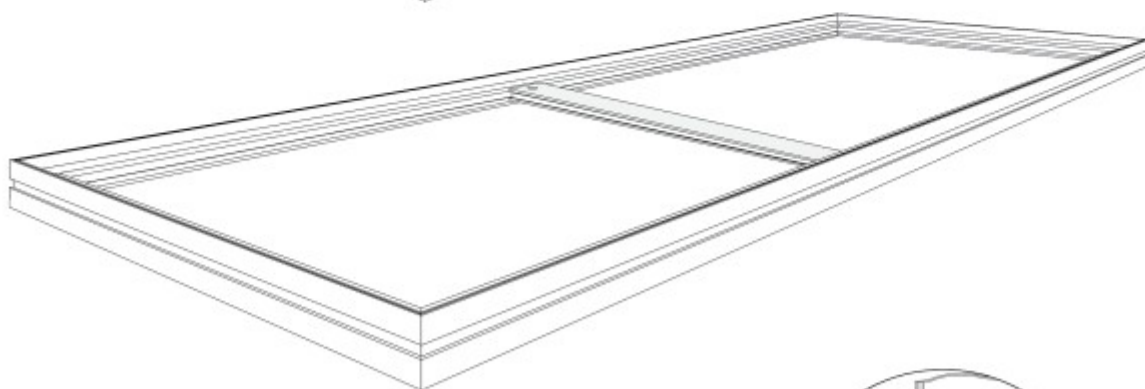
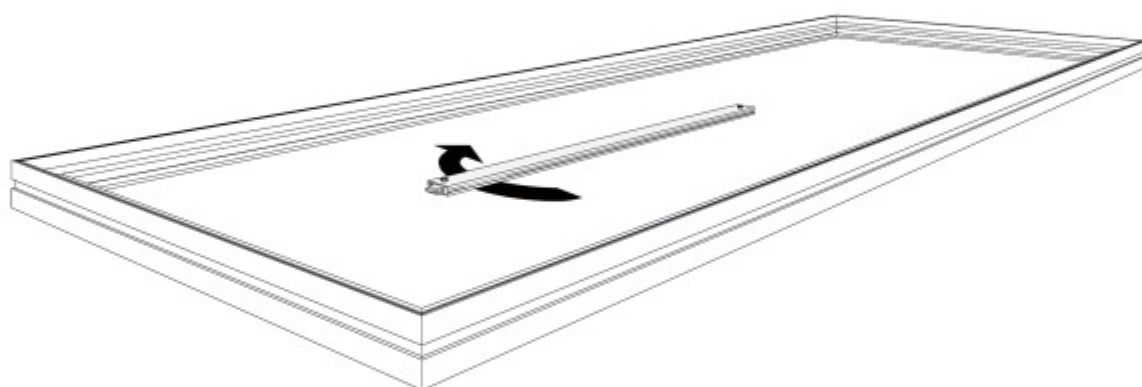
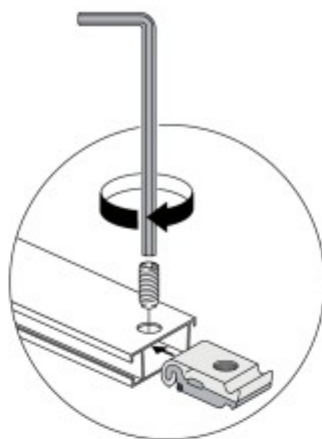
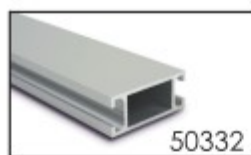
Möglichkeit zur Montage von Standfüßen:



Möglichkeit zur Vergrößerung von Rahmen:



## 2 Montage des Verstärkungsprofils



**Fertig!** Nun können Sie den Rahmen mit Ihrem gewünschten Stoff bespannen.

